

VELIS WIFI



AGUA CALIENTE SANITARIA



Termo eléctrico, instalación multiposición, función ECO EVO, modelo plano, conexión Wi-Fi y control remoto a través del móvil.

- / Calderín esmaltado al titanio a 850°C
- / Amplio e intuitivo display frontal LCD táctil
- / Más agua caliente disponible gracias a su doble depósito
- / Mayor rapidez en calentar el agua gracias a su doble resistencia
- / Doble resistencia blindada antical
- / Diseño plano con sólo 27cm de fondo
- / Multiposición: Instalación tanto en vertical como en horizontal
- / Conexión Wi-Fi
- / Shower ready: Notificación al móvil de la primera ducha disponible
- / Compatible con instafix
- / Válvula de seguridad testada a 8 bar
- / Función ECO EVO
- / 3 años de garantía total
- / 5 años de garantía en el calderín

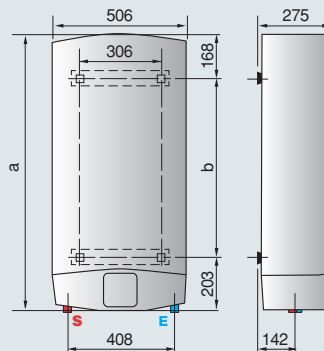


DATOS TÉCNICOS		VELIS WIFI 30 ES	VELIS WIFI 50 ES	VELIS WIFI 80 ES	VELIS WIFI 100 ES
Capacidad*	l	30	50	80	100
Tipo de resistencia		blindada	blindada	blindada	blindada
Anodo		magnesio	magnesio	magnesio	magnesio
Potencia	W	1500/1500	1,500/1.500	1,500/1.500	1,500/1.500
Voltaje	V	230	230	230	230
Tiempo calent. 1ª ducha ($\Delta T=45^{\circ}C$)	h. min.	-	50'	50'	50'
Tiempo calent. ($\Delta T=45^{\circ}C$)		55'	1h30'	2h15'	2h50'
Temp. máx. ejercicio	°C	80	80	80	80
Dispersión térmica 65°C	kWh/24h	1	1,1	1,5	1,6
Presión máx. ejercicio	bar	8	8	8	8
Peso neto	kg	16	21	27	32
Índice protección	IP	IPX4	IPX4	IPX4	IPX4
DIMENSIONES					
Tubos entrada/salida	Pulgadas	1/2"	1/2"	1/2"	1/2"
a	mm	536	776	1.066	1.251
b	mm	165	405	695	880

VELIS WIFI		30 ES EU	50 ES EU	80 ES EU	100 ES EU
	Clase Erp ACS	ErP A	ErP B	ErP B	ErP B
	Perfil de consumo	ErP S	ErP M	ErP M	ErP M
Código		3626326	3626327	3626328	3626329

* El valor de la capacidad corresponde al segmento de producto. El volumen útil está especificado en la documentación técnica.

** Se considera una ducha 40 litros a 40°C con temperatura de entrada agua fría a 15°C.



LEYENDA. **E** Entrada agua fría. **S** Salida agua caliente.

INCLUYE GANCHOS DE FIJACIÓN A PARED

412983 Mayo 2023 TANDA