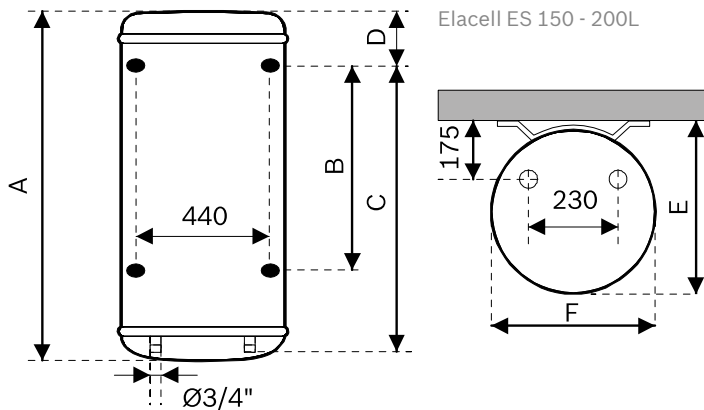


Datos técnicos	Uds.	Elacell 150L	Elacell 200L	Elacell 300L	Elacell 500L
Capacidad	l	150	200	300	500
Medidas (alto x ø)	mm	1240x505	1570x513	1780x590	1800x714
Potencia	kW	2,2	2,2	3	6
Clase de eficiencia energética					-
Perfil de consumo		L	XL	XL	-
Tensión de conexión	Vac	230	230	230	400
Frecuencia	Hz	50	50	50	50
Corriente eléctrica	A	9,6	9,6	13	8,7 por fase**
Presión máx. autorizada	bar	9	9	8	6
Tomas de agua	Pulg.	3/4"	3/4"	3/4"	1"
Tiempo de calentamiento (ΔT - 50 °C)		4h 10m	6h 01m	5h 43m	4h 50m
Rango de temperatura	°C	5° - 62°	5° - 62°	5° - 62°	5° - 62°
Grado de protección		IP24	IP24	IP24	IP24
Peso del acumulador vacío	kg	41	52	73	160
Peso del acumulador lleno	kg	191	252	373	660
Agua Mixta a 40°	l	237	351	470	-



Dimensiones (mm) Elacell Altos Litrajes

Modelos	A	B	C	D	E	F
Elacell A.L. 150L	1.240	800	1.050	145	530	505
Elacell A.L. 200L	1.570	800	1.050	475	540	513

Modelos	A	B	C	D	E	F	G
Elacell A.L. 300L	250	160	575	270	1.780	160	590

Modelos	A	B	C	D	E	F
Elacell A.L. 500L	49	1.529	1.800	302	781	714

